

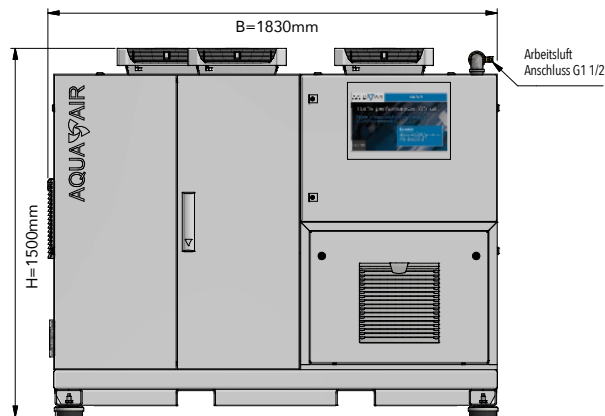
100% Leistung.  
0% Öl.

Spitzentechnologie für ölfreie Druckluft.  
AQUAAIR bietet Ihnen hochwertige  
Schraubenkompressoren zur Verdichtung  
von atmosphärischer Luft. Innovativ, sicher,  
sauber und energieeffizient.  
Made in Germany

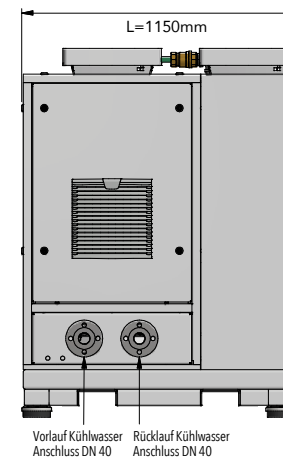


## 22kW 30kW 37kW 45kW

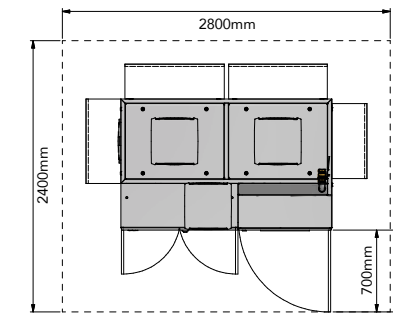
Vorderansicht Anlage 22-45 kW



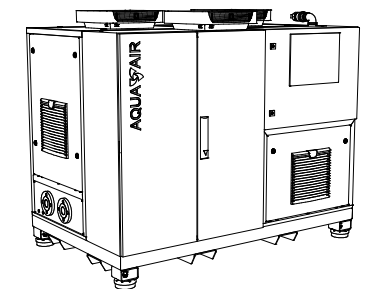
Seitenansicht



Aufstellfläche / Raumhöhe min. 2500mm



3D Ansicht



### Ihre Vorteile

#### Effizient

Bis zu 35% weniger Energiekosten

#### Innovativ

Bis zu 85% weniger Inspektionskosten  
und Stillstandszeiten

#### Sauber

100% keim- und ölfreie Druckluft,  
zertifiziert durch FRESENIUS

#### Sicher

5 Jahre Hersteller-Garantie mit dem  
AQUAAIR-Schutzbrief

#### Made in Germany

100% Qualität durch eigene Entwick-  
lung und Produktion von AQUAAIR

AQUAAIR GmbH & Co.KG  
Wildtaubenweg 20  
86156 Augsburg  
Germany  
[www.aquair.de](http://www.aquair.de)

#### AQUAAIR-Infoservice

Rufen Sie uns einfach an, wenn Sie eine  
individuelle Beratung zum ölfreien Druck-  
lufteinsatz in Ihrem Betrieb wünschen  
+49. (0)821. 99 98 04 60 oder schreiben  
Sie eine E-Mail an: [info@aquair.de](mailto:info@aquair.de)



ANLAGEN-TYP wassereingespritzt, frequenzgeregelt	APW 022	APA 022	APW 030	APA 030	APW 037	APA 037	APW 045	APA 045	
Wassergekühlt	●	–	●	–	●	–	●	–	
Luftgekühlt	–	●	–	●	–	●	–	●	
Motorleistung	<b>22</b>	<b>22</b>	<b>30</b>	<b>30</b>	<b>37</b>	<b>37</b>	<b>45</b>	<b>45</b>	<i>kW</i>
Liefermenge	<b>4.220</b>	<b>4.220</b>	<b>5.780</b>	<b>5.780</b>	<b>6.780</b>	<b>6.780</b>	<b>7.610</b>	<b>7.610</b>	<i>l/min</i>
bezogen auf:									
Ansaugtemperatur	20	20	20	20	20	20	20	20	<i>°C</i>
Ansaugdruck	1	1	1	1	1	1	1	1	<i>bar(a)</i>
Liefermenge ermittelt nach ISO 1217 Annex C, 8 bar (ü)	3.680	3.680	4.850	4.850	5.800	5.800	6.960	6.960	<i>l/min</i>
Liefermenge ermittelt nach ISO 1217 Annex C, 10 bar (ü)	3.300	3.300	4.370	4.370	5.270	5.270	6.340	6.340	<i>l/min</i>
Wassereinspritztemperatur	5	5	5	5	5	5	5	5	<i>°C</i>
Betriebsenddruck 5-10 bar (ü)*	10	10	10	10	10	10	10	10	<i>bar(ü)</i>
Verdichtungsendtemperatur (Anstieg ü. Ansaugtemp.)	~10	~10	~10	~10	~10	~10	~10	~10	<i>K</i>
Nenn Drehzahl Hauptläufer	1.490 - 2.300	1.490 - 2.300	1.490 - 2.950	1.490 - 2.950	1.490 - 3.600	1.490 - 3.600	1.490 - 4.150	1.490 - 4.150	<i>U/min</i>
Liefermengenbereich	2.730 - 4.220	2.730 - 4.220	2.730 - 5.780	2.730 - 5.780	2.730 - 6.780	2.730 - 6.780	2.730 - 7.610	2.730 - 7.610	<i>l/min</i>
Wasserfüllmenge	62	62	62	62	62	62	62	62	<i>l</i>
Antriebsmotor frequenzgeregelt	1	1	1	1	1	1	1	1	<i>Stück</i>
Motordrehzahl	2.950	2.950	2.950	2.950	2.950	2.950	2.950	2.950	<i>U/min</i>
Schutzart	IP 55	IP 55	IP 55	IP 55	IP 55	IP 55	IP 55	IP 55	
Bauform	B 35	B 35	B 35	B 35	B 35	B 35	B 35	B 35	
Spannung / Frequenz	400/50	400/50	400/50	400/50	400/50	400/50	400/50	400/50	<i>V/Hz</i>
Isolationsklasse	F	F	F	F	F	F	F	F	
Abzuführende Wärmemenge über Wasserkühler	23	23	31	31	38	38	46	46	<i>kW</i>
Lüftermotor	2	2	3	2	3	2	3	2	<i>Stück</i>
Leistungsaufnahme	90	1.440	90	1.440	90	1.440	90	1.440	<i>W</i>
Lüftermotordrehzahl	1.400	1.400	1.400	1.400	1.400	1.400	1.400	1.400	<i>U/min</i>
Schutzart	IP 55	IP 55	IP 55	IP 55	IP 55	IP 55	IP 55	IP 55	
Bauform	V 3	V 3	V 3	V 3	V 3	V 3	V 3	V 3	
Isolationsklasse	F	F	F	F	F	F	F	F	
Spannung / Frequenz	400/50	400/50	400/50	400/50	400/50	400/50	400/50	400/50	<i>V/Hz</i>
Druckluftanschluss / Netz	1 ½	1 ½	1 ½	1 ½	1 ½	1 ½	1 ½	1 ½	<i>Zoll</i>
Schallpegel ca.	63	68	63	68	65	68	65	72	<i>dB(A)</i>
Gewicht netto	1.250	1.370	1.340	1.460	1.370	1.490	1.450	1.570	<i>kg</i>

\*Höhere Drücke auf Anfrage, techn. Änderungen vorbehalten, Stand 05/2018