

100% Leistung. 0% Öl.

Spitzentechnologie für ölfreie Druckluft.
AQUAIR bietet Ihnen hochwertige Schraubenkompressoren zur Verdichtung von atmosphärischer Luft.
Innovativ, sicher, sauber und energieeffizient. Made in Germany

4 kW 5,5 kW 7,5 kW 9 kW 11 kW

Technisches Datenblatt

Anlagentyp Wassereingespritzt, frequenzgeregelt	APA 004	APA 05.5	APA 07.5	APA 009	APA 011	
Wassergekühlt / luftgekühlt	luftgekühlt	luftgekühlt	luftgekühlt	luftgekühlt	luftgekühlt	
Motornennleistung	4	5,5	7,5	9	11	<i>kW</i>
Liefermenge	650	900	1.340	1.470	1.810	<i>l/min</i>
Bezogen auf:						
Ansaugtemperatur	20	20	20	20	20	<i>°C</i>
Ansaugdruck	1	1	1	1	1	<i>bar(a)</i>
Liefermenge gem. ISO 1217 Annex C, 8 bar (ü)	622	810	1.120	1.400	1.710	<i>l/min</i>
Liefermenge gem. ISO 1217 Annex C, 10 bar (ü)	580	710	1.020	1.130	1.390	<i>l/min</i>
Wassereinspritztemperatur	5	5	5	5	5	<i>°C</i>
Betriebsenddruck 5-10 bar (ü)*	10	10	10	10	10	<i>bar(ü)</i>
Verdichtungsendtemperatur (Anstieg ü. Ansaugtemp.)	~10	~10	~10	~10	~10	<i>K</i>
Nenn Drehzahl Hauptläufer	2.800 - 4.500	2.800 - 6.300	2.800 - 4.600	2.800 - 5.300	2.800 - 6.350	<i>U/min</i>
Liefermengenbereich bei 6 bar (ü) min.- max.	300 - 650	300 - 900	700 - 1.340	700 - 1.470	700 - 1.810	<i>l/min</i>
Wasserfüllmenge	18	18	18	18	18	<i>l</i>
Abzuführende Wärmemenge über Wasserkühler	4	5,5	7,5	9	11	<i>kW</i>
Antriebsmotor frequenzgeregelt	1	1	1	1	1	<i>Stück</i>
Motornenn Drehzahl	2.950	2.950	2.950	2.950	2.950	<i>U/min</i>
Schutzart	IP 55	IP 55	IP 55	IP 55	IP 55	
Bauform	B 35	B 35	B 35	B 35	B 35	
Spannung / Frequenz	400/50	400/50	400/50	400/50	400/50	<i>V/Hz</i>
Isolationsklasse	F	F	F	F	F	
Lüftermotor	1	1	1	1	1	<i>Stück</i>
Motorleistung	0,48	0,48	0,68	0,68	0,68	<i>kW</i>
Lüftermotordrehzahl	660	660	1.400	1.400	1.400	<i>U/min</i>
Schutzart	IP 55	IP 55	IP 55	IP 55	IP 55	
Bauform	V3	V3	V3	V3	V3	
Isolationsklasse	F	F	F	F	F	
Spannung / Frequenz	400/50	400/50	400/50	400/50	400/50	<i>V/Hz</i>
Druckluftanschluß / Netz	G 3/4	G 3/4	G 3/4	G 3/4	G 3/4	<i>Zoll</i>
Schallpegel ca.	68	65	68	68	68	<i>dB(A)</i>
Gewicht netto	255	265	290	320	320	<i>kg</i>
Option	wassergekühlt	wassergekühlt	wassergekühlt	wassergekühlt	wassergekühlt	



Einfache Bedienung und Überwachung durch modernste Steuerungs-Software und optimierte Bedieneroberfläche

Ihre Vorteile

Effizient

Bis zu 35% weniger Energiekosten

Innovativ

Bis zu 85% weniger Inspektionkosten und Stillstandszeiten

Sauber

100% keim- und ölfreie Druckluft, zertifiziert durch FRESENIUS

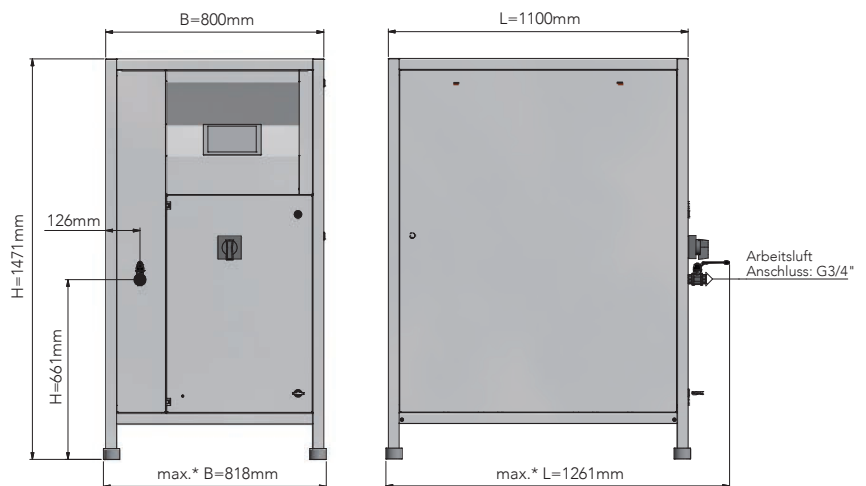
Sicher

5 Jahre Hersteller-Garantie mit dem AQUAAIR-Schutzbrief

Made in Germany

100% Qualität durch eigene Entwicklung und Produktion von AQUAAIR

Einbauzeichnung



Vorderansicht Anlage 5,5-11 kW

Seitenansicht

* nach Inbetriebnahme

AQUAAIR-Infoservice

Rufen Sie uns einfach an, wenn Sie eine individuelle Beratung zum ölfreien Drucklufteinsatz in Ihrem Betrieb wünschen +49. (0)821. 99 98 04 60 oder schreiben Sie eine E-Mail an: info@aquair.de



Mehr über die AQUAAIR-Technologie erfahren Sie auf www.aquair.de

